

# DL150 & DL210

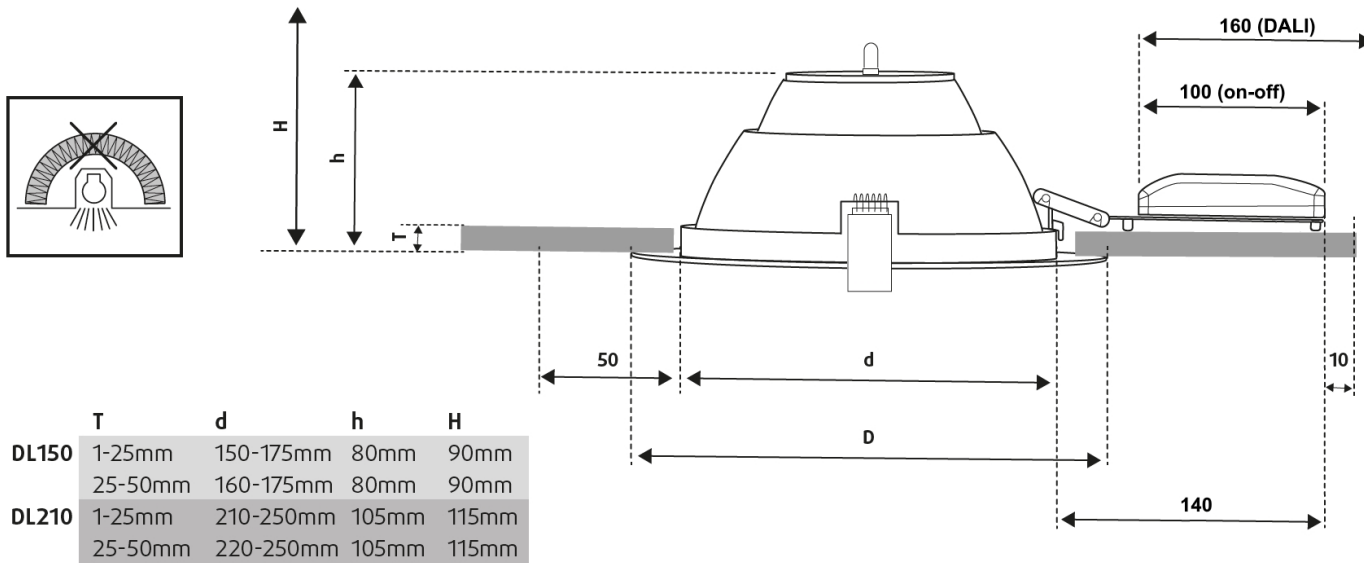
English

- Suitable for mounting on flammable surfaces.
- Products marked with this symbol should not be disposed of in household waste.
- Don't cover the fitting and LED-driver with any heat insulating material and keep the minimum recess dimensions (fig. 1).
- Disconnect mains supply before installation, maintenance or replacement of the lamp.
- Terminate the cores of flexible cords with properly crimped ferrules.
- Only suited for fixed installation
- Do not look into the lightsource.

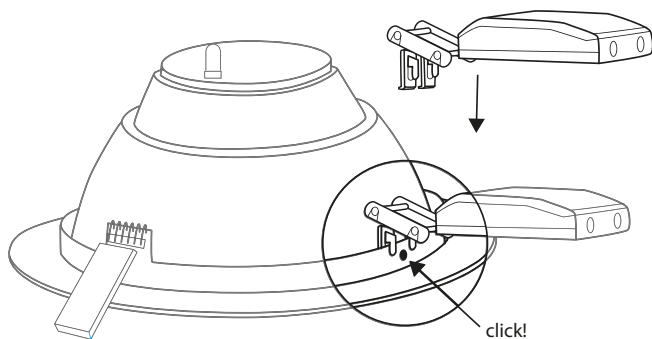
Svenska

- Armatur får monteras på brännbart underlag.
- Produkter märkta med denna symbol ska vid slutet av sin livslängd alltid levereras till en återvinningsstation och får inte slängas i hushållsoporna.
- Armatur får inte täckas av isolermaterial, tillse att det finns min.avstånd runt armaturen (fig.1.)
- Koppla bort strömmen före installation, underhåll eller byte av armatur.
- Vid anslutning av flexibel mångtrådig ledning ska alltid ändhylsa användas.
- Enbart lämpad för fast installation.
- Titta inte direkt in i ljuskällan.

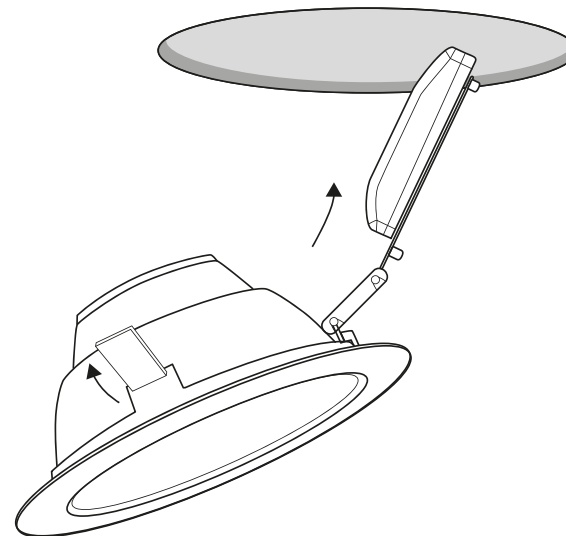
1



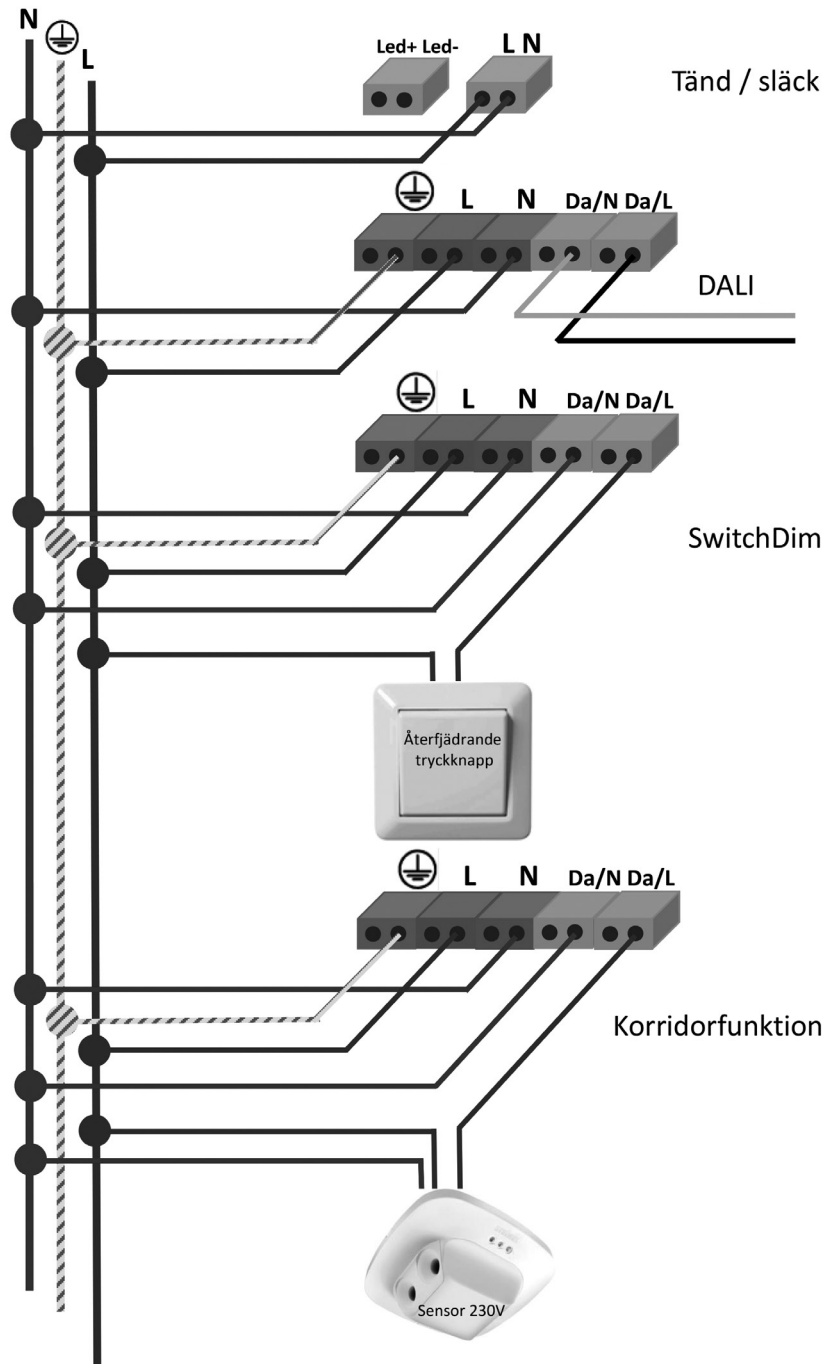
2



3



# KOPPLING DL150-210



**CARDI**  
Belysning från Elektroskandia